

Ref: 40.020

Características:

- Protección contra principales picos transitorios
- Protección de corto circuitos eléctricos
- Protección de sobrecargas: reversible
- Protección contra operación "sin carga"
- Grado de protección: IP20
- Protección de clase II
- SELV



| | | |
|----------------|---|--|
| Entrada | Valor de voltaje de entrada | 220V - 240V |
| | Rango de voltaje de entrada (vac) | 198V - 264V |
| | Rango de voltaje de entrada (VAC) | 176V - 250V |
| | Frecuencia | 0Hz -50Hz - 60Hz |
| | Factor de potencia | >0.95 (carga completa), 230V |
| | Corriente máxima de entrada | 0.24 max. (carga completa), 230V |
| | Tiempo de inicio | <0.5s |
| | Consumo de potencia de descarga | ≤0.5W |
| | Carga de irrupción | 20A max. (carga completa), 230V |
| | THD | <8 Typ. (carga completa), 230V |
| | Corriente de fuga | <0.7mA (230V) |
| Salida | Voltaje constante | 24V |
| | Rango de corriente | 0 - 1.25A |
| | Valor de potencia | 30W max. |
| | Precisión de voltaje | ±5% |
| | Regulación de voltaje | ±1% (carga completa) |
| | Carga de reputación | ±2% |
| | Tiempo de sostenimiento | 1s max. (carga completa) |
| | Ondulación y ruido | ≤±2% (carga completa), 230V |
| | Ondulación de corriente de salida LF (<120Hz) | ≤±1% |
| Eficiencia | ≥83% | |
| Protección | Protección de sobrecarga | 105% - 150% (tipo de protección: reanudación automática) |
| | protección de sobrevoltaje | >12.6V - >25.2V (tipo de protección: reanudación automática) |
| | Protección de corto circuito | tipo de protección: reanudación automática |
| | Protección de sobrecalentamiento | tipo de protección: reanudación automática |
| Medio ambiente | Temperatura operativa | -20°C / +45°C |
| | Tc | 90°C |
| | Temperatura de almacenamiento | -40°C / +60°C |
| | Vida del producto | >50.000h (carga completa), 230V, ta=45°C |
| | Coeficiente de temperatura | ±0.03% / °C (0-45°C) |
| | Humedad | 20% - 90% RH |
| Otros | Dimensiones | 261x30x17mm |
| | Garantía | 5 años |



Información de seguridad y montaje

Estándares aplicados:

- EN 61347-1
- EN 61347-2-13
- EN 61547
- EN 61000-3-2
- EN 61000-3-3
- EN 61000-4-2
- EN 61000-4-5
- EN 62384
- EN 62493
- EN 55015

Medidas:

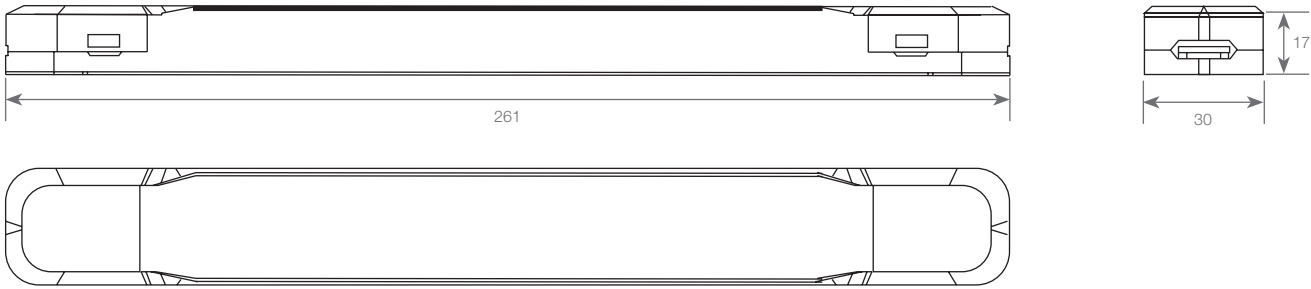
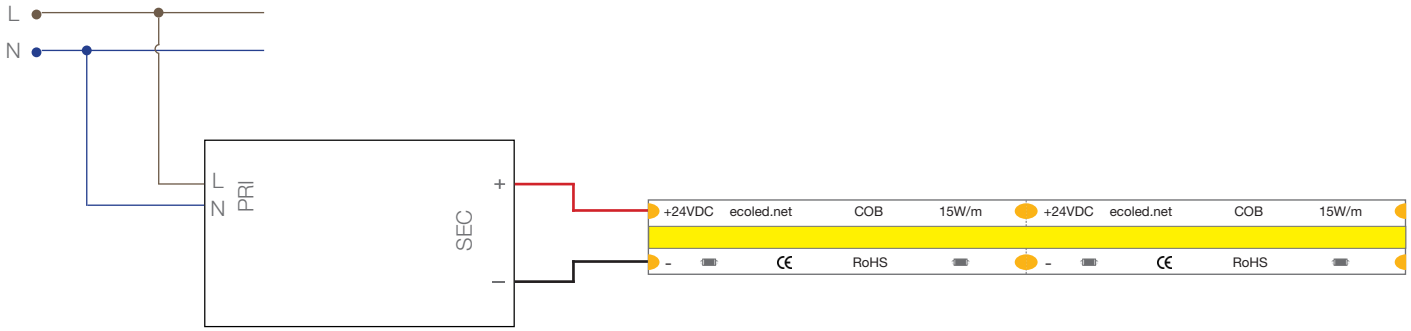
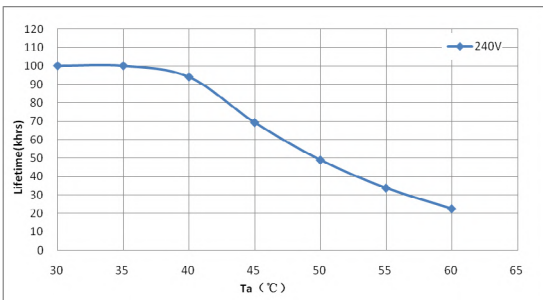


Diagrama:

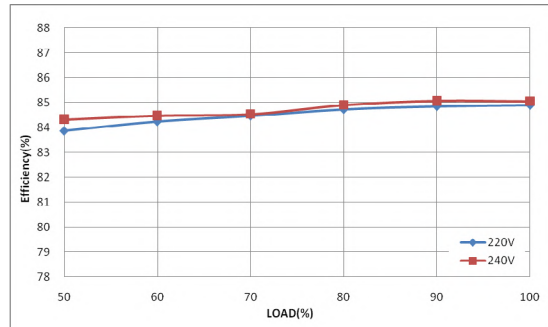


Gráficos de rendimiento

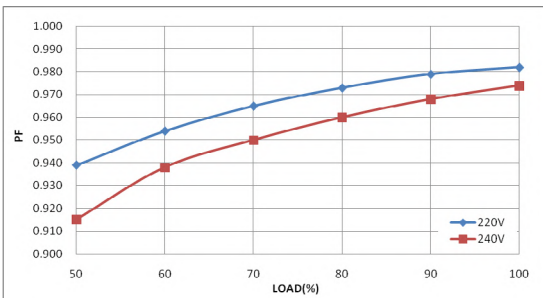
Curva de vida útil vs Temperatura ambiente



Eficiencia vs Carga



Características del factor de potencia



THD vs Carga

